

BUSCHJOST 82530 СЕРИЯ

2/2 - линейные клапана DN 10



Для нейтральных газов и жидкостей

Соленоидное управление, с принудительным подъемом

Диафрагменный клапан

Подходящий для вакуума

Функциональная конструкция

Компактный соленоид с интегрированной основной трубой

Клапан работает без перепада давления

Рабочее давление: 0 - 20 бар с переменным током и NBR уплотнением

Технические характеристики

Соленоидный клапан для воздуха, воды, масла и других нейтральных сред

Функция переключения:

Нормально закрытый

Направление потока:

Определенное

Внутренняя резьба:

G1/4 ... G1/2 или 1/4 NPT ... 1/2 NPT

Рабочее давление:

0 ... 10 Бар

Температура:

Среда: -10°C ... Макс. +90°C

Окружение: -10°C ... Макс. +50°C

Монтажная позиция:

Как требуется, предпочтительно соленоидом вертикально вверх

Материалы

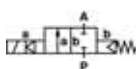
Корпус: латунь, PA 66

Уплотнение седла: NBR

Внутренние части:

нержавеющая сталь, латунь

Для загрязненных жидкостей рекомендуется установить сетку выше по потоку клапана.

| Символ | Размер порта | DN мм | Длина клапана мм | Kv-значение м ³ /ч | Модели | Рабочее давление Бар | | | |
|---|--------------|-------|------------------|-------------------------------|--------------------|----------------------|---------------|----------------|----------------|
| | | | | | | NBR 00 | FPM +110°C 03 | EPDM +110°C 14 | HNBR +150°C 51 |
|  | G1/4 | 10 | 44 | 1,5 | 82530XX.8001.00000 | 0 - 10 | 0 - 10 | 0 - 10 | 0 - 6 |
| | G3/8 | 10 | 44 | 1,7 | 82531XX.8001.00000 | 0 - 10 | 0 - 10 | 0 - 10 | 0 - 6 |
| | G1/2 | 10 | 60 | 1,7 | 82532XX.8001.00000 | 0 - 10 | 0 - 10 | 0 - 10 | 0 - 6 |

* Для заказа, пожалуйста, подставьте напряжение и частоту, т.е.: 8253000.8001.23050 для 230В 50 Гц или 8253000.8001.02400 для 24В постоянного тока

Соленоид 8001 (стандартные напряжения)

| пост.т. | пер.т. | |
|---------|--------|-------|
| | 50Гц | 60Гц |
| 24 В | 24 В | — |
| — | 110 В | 120 В |
| — | 230 В | 220 В |

Потребляемая мощность

| Соленоид | пост.т. | пер.т. | |
|----------|---------|--------|-----------|
| | | Пуск | Удержание |
| 8001 | 12 Вт | — | — |
| 8001 | — | 20 ВА | 16 ВА |

Конструкция соответствует DIN VDE 0580

Интервал напряжения +/-10%, рабочий цикл 100%

Класс защиты соответствует EN 60529: IP65

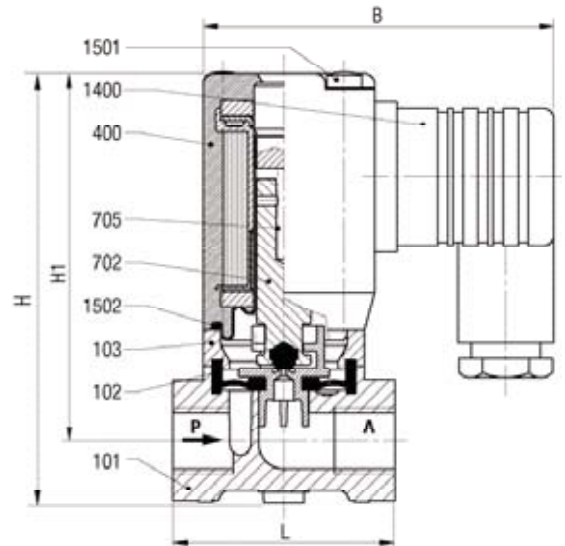
Электрическое соединение Форма А соответствует DIN EN 175301-803 (включительно)

Размеры

| Индекс | Описание |
|--------|------------------------------|
| 101 | Корпус клапана |
| *102 | Диафрагма |
| 103 | Прокладка |
| 400 | Соленоид |
| *702 | Поршень |
| *705 | Прижимающая пружина |
| 1400 | Электрический разъем |
| 1501 | Винт со сферической головкой |
| *1502 | О-кольцо |

* Сервисный комплект состоит из этих индивидуальных частей

| Размер порта | L мм | B мм | H мм | H1 мм |
|--------------|------|------|------|-------|
| G1/4 | 44 | 70 | 85,5 | 73,0 |
| G3/8 | 44 | 70 | 85,5 | 73,0 |
| G1/2 | 60 | 70 | 88,5 | 74,5 |



Сервисный комплекты

| Для клапанов с соленоидом 8001 и уплотнением NBR | Номер детали |
|---|--------------|
| 8253000 | 1256202 |
| 8253100 | 1256202 |
| 8253200 | 1256202 |
| Для клапанов с соленоидом 8001 и уплотнением FPM | Номер детали |
| 8253003 | 1257116 |
| 8253103 | 1257116 |
| 8253203 | 1257116 |
| Для клапанов с соленоидом 8001 и уплотнением EPDM | Номер детали |
| 8253014 | 1256745 |
| 8253114 | 1256745 |
| 8253214 | 1256745 |
| Для клапанов с соленоидом 8001 и уплотнением HNBR | Номер детали |
| 8253051 | 1256761 |
| 8253151 | 1256761 |
| 8253251 | 1256761 |

Дополнительные опции (клапана)

| | |
|--------------|---|
| XXXXX18.XXXX | Версия без смазки, уплотнение седла: FPM |
| XXXXX22.XXXX | Рабочее давление 0 ... 20 бар; Только для NBR и соленоидом на переменный ток (не доступны с Ex соленоидами) |

Дополнительные опции (соленоиды)

| | |
|---------------|---|
| XXXXXXXX.8041 | Класс защиты соленоида ☞ II 2 GD EEx me II T3 T 140°C |
|---------------|---|

Дополнительные версии по запросу

Корпус с 2 x M5 резьбовым креплением